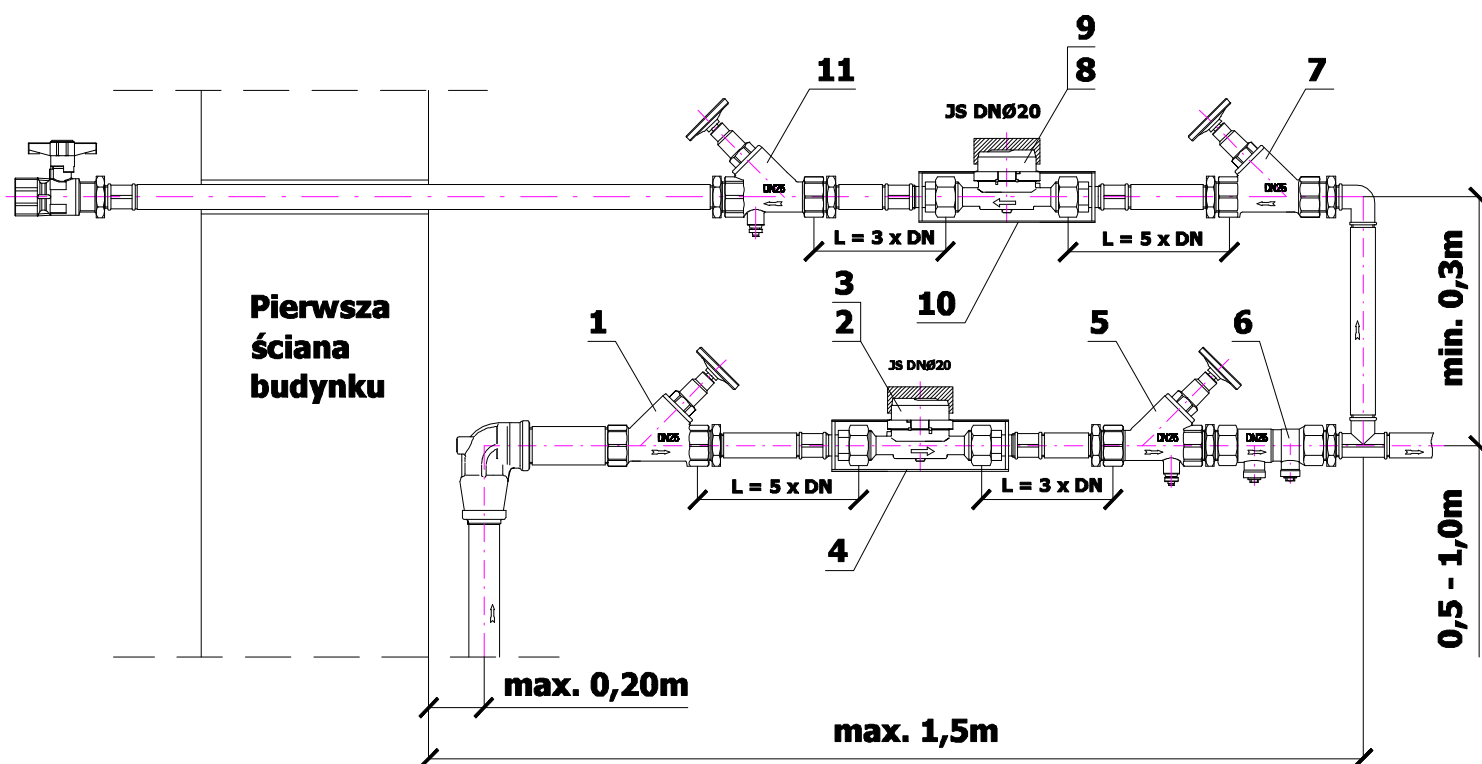


Schemat montażowy podlicznika

**Legenda:**

1. Zawór główny przyłącza
2. Wodomierz główny
3. Nakładka radiowa AT-WMBUS-16-2a
4. Konsola do montażu wodomierza głównego
5. Zawór odcinający instalację budynku (ze spustem)
6. Zawór antyskażeniowy
7. Zawór odcinający dopływ wody do podlicznika
8. Podlicznik JS DNØ20
9. Nakładka radiowa podlicznika AT-WMBUS-16-2a
10. Konsola do montażu wodomierza (podlicznika)
11. Zawór odcinający system podlewania terenu zielonych (ze spustem)

Uwaga:

1. Zestaw wodomierzowy główny i zestaw podlicznika powinien być umieszczony za pierwszą ścianą budynku w pomieszczeniu ogrzewanym lub powinien być zabezpieczony przed zamarznięciem.
2. Usytuowanie zestawu podlicznika należy montować nad lub pod zestawem wodomierza głównego w odległości pomiędzy osiami rur min. 300mm.